

ADVANCED DEMOLITION SYSTEMS



OSA
DEMOLITION EQUIPMENT
www.osapinze.it



SERIE FPV PULVERIZERS



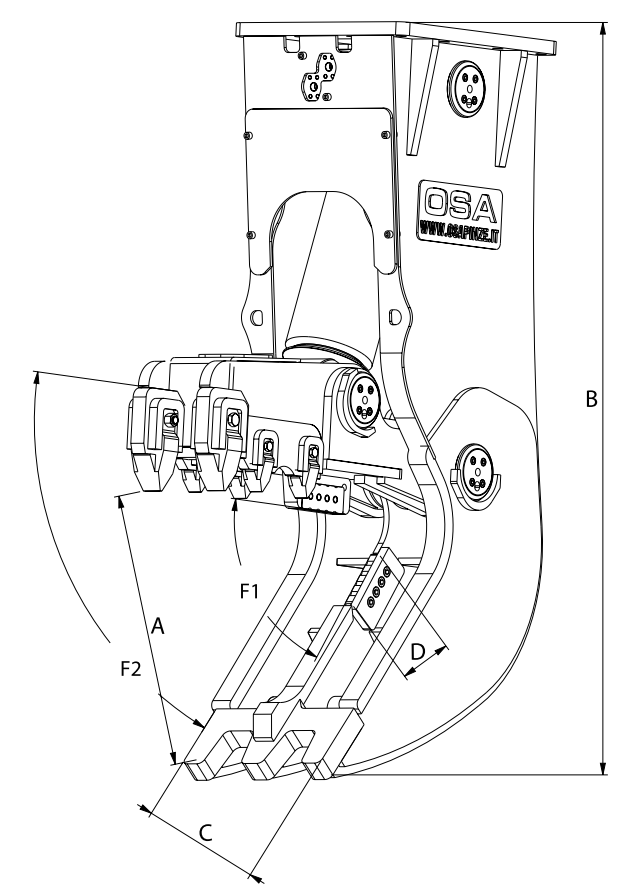
Scarica la nostra
applicazione
per Android e iOS



Zona Artigianale Lotto G/2 • 70056 Molfetta (Ba) Italy
Tel. 0039 080 338 21 03 • Fax 0039 080 338 21 69
www.osapinze.it • e-mail: info@osapinze.it

Rivenditore / Dealer's details





Dimensioni e dati tecnici		FPV 12	FPV 17	FPV 20	FPV 30	FPV 60
Apertura A A opening	mm	700	815	860	1040	1130
Lunghezza B B Length	mm	1920	2080	2300	2660	2800
Larghezza C C Largeness	mm	400	460	550	560	760
Lama D D Blade	mm	140	200	200	240	240
Forza serraggio Lama F1 F1 blades tightening force	ton	150	195	240	340	450
Forza Serraggio Punta F2 F2 tips tightening force	ton	60	70	85	120	160
Peso escavatore Excavator weight	ton	10/16	16/20	21/29	30/45	40/70
Peso Equipment weight	kg	1100	1550	2050	2800	4900
Pressione Olio Oil pressure	bar	300	320	320	320	320
Portata Olio Oil max capacity	l/min	180/220	200/240	250/300	300/350	300/350

(* Il peso indicato dell'attrezzatura non è comprensivo di attacco standard. - I DATI TECNICI POSSONO ESSERE SOGGETTI A VARIAZIONI SENZA PREAVVISO



SERIE FPV
I frantumatori fissi della serie "FPV" sono attrezzature realizzate per consentire una facile frantumazione a livello del suolo. Progettati per soddisfare al meglio le esigenze della demolizione secondaria, compiono un perfetto lavoro di riciclaggio e riduzione in frammenti più piccoli di quanto già demolito. Pertanto, le successive fasi legate al carico ed al trasporto dei materiali, risulteranno ulteriormente semplificate.

- La struttura dell' utensile è realizzata interamente in HARDOX
- cilindro rovesciato per proteggere lo stelo da colpi accidentali;
- denti intercambiabili;
- innovativo sistema PRV (Pressure Relief Valve) per proteggere il frantumatore da picchi di pressione;
- velocità di lavoro per una maggiore produttività grazie all'impianto rigenerativo realizzato all'interno della macchina stessa e fornito di serie. Esso permette di ottenere rapidi movimenti a vuoto della mascella e massima spinta in pochissimi istanti
- lame intercambiabili



FPV SERIES
The FPV series pulverizers have been designed to work on the ground. They satisfy all the secondary demolition needs and they make a perfect recycling and pulverization work. For this reason, all the next phases regarding the charge and the transport of materials will be easier and simpler.

- an HARDOX structure ;
- reversed cylinder to protect the rod from accidental hits;
- interchangeable teeth;
- an innovative system "PRV" (Pressure Relief Valve) to protect the pulverizer from high pressure;
- fast work for a bigger productivity thanks to a regenerative installation made in the machine. It permits to obtain fast idle movements and a maximum thrust in some seconds;
- Interchangeable blades.



SÉRIE FPV
Les pulvérisateurs fixes de la série « FPV » sont des équipements réalisés pour favoriser une facile pulvérisation au niveau du sol. Ils ont été projetés pour satisfaire au mieux les exigences de la démolition secondaire et ils font un travail parfait de recyclage et réduction des fragments les plus petits par rapport à ce qu'il a été déjà démolé. Pourtant, les phases successives liées au chargement et au transport des matériels seront simplifiées.

- une structure réalisée complètement en HARDOX ;
- un cylindre complètement monté à renvers pour protéger le tige des chocs accidentaux;
- des dents interchangeables;
- un nouveau système de clapet de surpression pour protéger le pulvérisateur de hautes pressions;
- une vitesse de travail pour une majeure productivité grâce à l'installation de régénération réalisée dans la machine et donnée de série. Elle permet d'obtenir des mouvements - rapides à vide de la mâchoire et une poussée maximale dans de petits instants;
- lames interchangeables.

