

ADVANCED DEMOLITION SYSTEMS



www.osapinze.it



SERIE SH SCRAP SHEARS



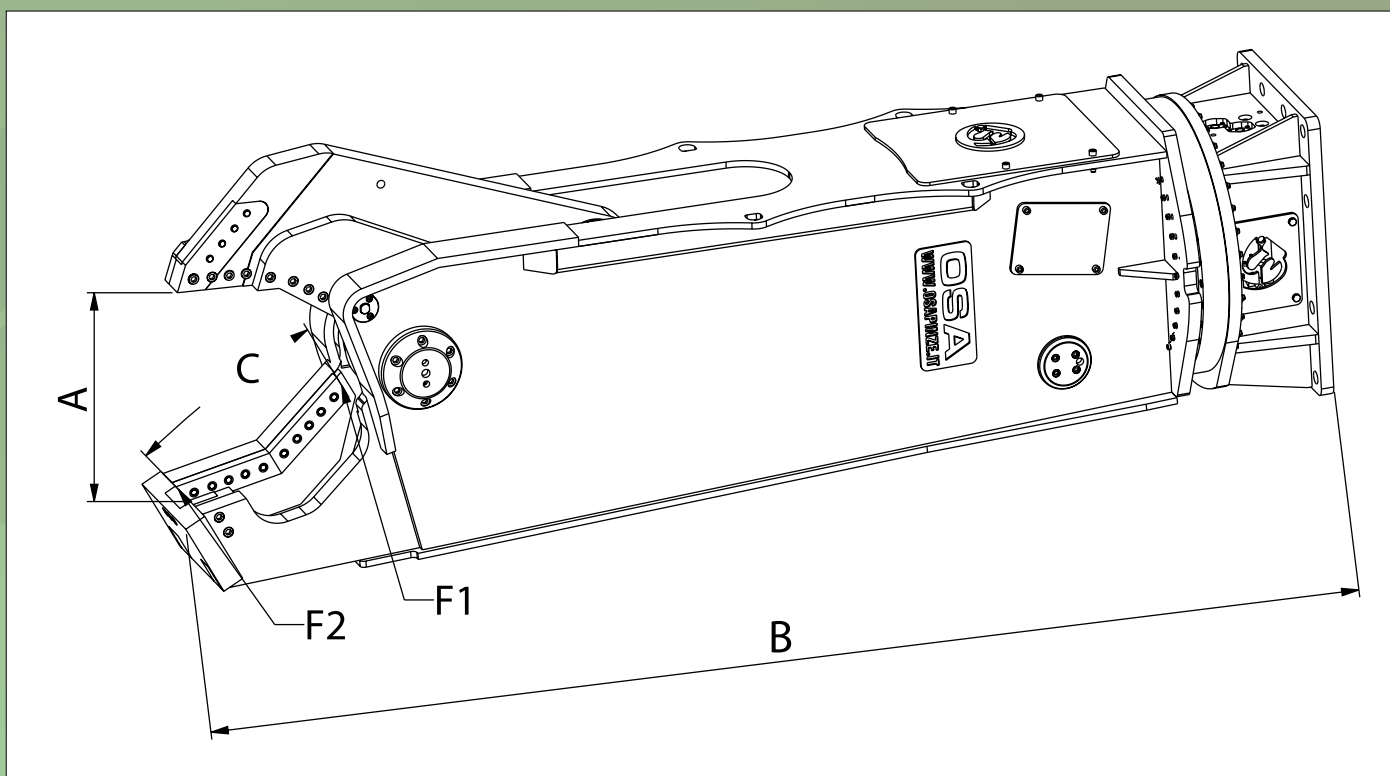
Scarica la nostra
applicazione
per Android e iOS



Zona Artigianale Lotto G/2 • 70056 Molfetta (Ba) Italy
Tel. 0039 080 338 21 03 • Fax 0039 080 338 21 69
www.osapinze.it • e-mail: info@osapinze.it

Rivenditore / Dealer's details





Dimensioni e dati tecnici		SH 5	SH 20	SH 25	SH 35	SH 40	SH 55	SH 70
Apertura A <i>A opening</i>	(mm)	350	470	550	590	680	800	850
Lunghezza B <i>B length</i>	(mm)	1000	3040	3060	3520	3660	4100	4250
Lunghezza C <i>C length</i>	(m)	330	500	510	590	600	680	750
Forza serraggio F1 <i>F1 Tightening Force</i>	(ton)	120	250	460	550	600	710	800
Forza serraggio F2 <i>F2 Tightening Force</i>	(ton)	30	60	110	130	150	180	210
Peso escavatore posto benna <i>Excavator weight at bucket place</i>	(ton)	3/8	20/30	26/34	34/40	40/50	50/70	70/100
Peso escavatore posto braccio <i>Excavator weight at arm place</i>	(ton)		14/18	16/22	22/30	26/35	30/45	45/100
Peso <i>Weight</i>	(kg)	350	2030	2530	3200	3910	5630	6900
Pressione Olio <i>Oil Pressure</i>	(bar)	240	320	320	320	330	330	330
Portata Olio <i>Oil Capacity</i>	(l/min)	50	200/220	200/240	240/300	300/350	350/450	400/500
Pressione Olio Rotazione <i>Oil Pressure Rotation</i>	(bar)	20	60	60	60	60	100	100
Portata Olio Rotazione <i>Oil Capacity Rotation</i>	(l/min)	3	30	30	30	30	60	60
Rotazione Idraulica <i>Hydraulic Rotation</i>		360°	360°	360°	360°	360°	360°	360°



SERIE SH

La gamma delle cesoie serie "SH" è stata appositamente studiata per la demolizione di strutture in ferro e quindi per il taglio di profilati, tubazioni, serbatoi, lamiere e carcasse ferrose in genere. Il design innovativo e gli acciai utilizzati assicurano grandi forze di taglio e pesi contenuti. Costruite interamente in HARDOX 400, le cesoie della serie SH possiedono inoltre le seguenti caratteristiche:

- innovativo sistema PRV (Pressure Relief Valve) per proteggere la cesoia da picchi di pressione
- circuito rigenerativo;
- rotazione idraulica (360°);
- cilindro rovesciato per proteggere lo stelo;
- lame intercambiabili dal profilo trapezoidale per una linea di taglio sempre perfetta;
- puntale intercambiabile per sfondare il metallo nel pieno;
- doppio registro per un preciso allineamento della lama anche nelle condizioni di stress più gravose.



SH SERIES

SH scrap shears have been designed for demolishing iron structures and for cutting structural steels, pipes, tanks, sheets and iron cases. The innovative design and the steels used assure big cutting forces and acceptable weights. they have been entirely built with HARDOX 400 and they have the following characteristics:

- an innovative system "PRV" (Pressure Relief Valve) to protect the shear from high pressure;
- a regenerative circuit;
- an hydraulic rotation (360°);
- a reversed cylinder to protect the rod;
- interchangeable blades to cut perfectly;
- interchangeable point to break metal completely;
- A double register for a blade precise alignment also in stressful conditions.



SÉRIE SH

La gamme des cisailles de la série "SH" a été conçue exprès pour la démolition des structures en fer et pour la coupe des profilés, des tuyauteries, des réservoirs, des lumières et des carcasses en fer. La conception innovante et les aciers utilisés assurent de grandes forces de coupe et des poids contenus. Construites entièrement en HARDOX 400, les cisailles de la série SH ont les caractéristiques suivantes:

- un nouveau système de clapet de surpression pour protéger la cisailles de hautes pressions
- un circuit de régénération;
- une rotation hydraulique (360°);
- un cylindre renversé pour protéger le tige ;
- des lames interchangeable pour couper parfaitement ;
- un registre double pour un alignement précis des lames dans des conditions difficiles aussi.



(*) Il peso indicato dell'attrezzatura non è comprensivo di attacco standard. - I DATI TECNICI POSSONO ESSERE SOGGETTI A VARIAZIONI SENZA PREAVVISO